

入札公告

2024年9月30日

下記のとおり一般競争入札に付します。

独立行政法人国立科学博物館
契約担当役
経営管理部長 丹野 史教

1. 競争入札に付する事項

- (1) 調達件名 スチール製展示ケース（エアタイトケース） 2台
(2) 納入期限 2025年2月21日（金）まで

2. 競争入札資格

- (1) 以下のいずれにも該当しない者であること。
ア) 契約を締結する能力を有しない者（未成年者、被保佐人又は被補助人であって、契約締結のために必要な同意を得ている者を除く。）
イ) 破産者で復権を得ない者
ウ) 暴力団員による不当な行為の防止等に関する法律（平成三年法律第七十七号）第三十二条第一項各号に掲げる者
エ) 当館から取引停止の措置を受けている期間中の者
(2) 国の競争参加資格（全省庁統一資格）において、令和04・05・06年度に関東・甲信越地域の「物品の製造」又は「物品の販売」のA、B、C又はDの等級に格付けされている者であること。
(3) 過去10年以内に同等製品を制作・納入した実績を有すること。
(4) 購入物品に係る迅速なアフターサービス・メンテナンスの体制が整備されていることを証明した者であること。

3. 契約条項を示す場所等

所在地 〒110-8718 東京都台東区上野公園 7-20
独立行政法人国立科学博物館 経営管理部財務課（契約担当） Tel 03-5814-9831

4. 入札説明会の日時及び場所

実施しない。

5. 入札書（参加資格の確認のための書類等を含む）の提出場所及び受領期限

2024年10月28日（月）17時00分（郵送で送る場合は、受領期限までに必着のこと）
独立行政法人国立科学博物館 経営管理部財務課（契約担当）
※持参の受付時間：平日9時00分～17時00分（12時30分～13時30分を除く）

6. 開札日時及び場所

2024年11月13日（水）10時00分～
独立行政法人国立科学博物館 上野本館事務棟1階 中会議室

7. その他

その他必要な事項については、入札説明書及び仕様書によるものとする。

入札説明書

I 概要及び日程

1. 競争入札に付する事項

件名	スチール製展示ケース（エアタイトケース） 2台
仕様等	別紙仕様書のとおり
履行場所	国立科学博物館上野本館
契約区分	物品供給契約
契約条項	別紙契約書（案）のとおり
契約期間/ 納入期限	契約締結日から2025年2月21日
入札保証金 契約保証金	免除する。

2. 本件窓口、質問・申込・書類の受付先

独立行政法人国立科学博物館 経営管理部財務課 契約担当
〒110-8718 東京都台東区上野公園7-20
TEL: 03-5814-9831 E-mail: keiyaku@kahaku.go.jp

3. 入札方式、競争参加資格等

入札方式	最低金額落札方式
入札金額の記載方法	<p>① 「総額」を記載すること。</p> <p>② 落札額は、入札書に記載された金額に10パーセントを加算した額（1円未満の端数は切り捨て）とするので、消費税及び地方消費税に係る課税事業者であるか免税事業者であるかを問わず、見積もった金額の110分の100に相当する金額を入札書に記載すること。</p>
競争参加資格	<p>① 以下のいずれにも該当しない者であること。</p> <p>ア) 契約を締結する能力を有しない者（未成年者、被保佐人又は被補助人であって、契約締結のために必要な同意を得ている者を除く。）</p> <p>イ) 破産者で復権を得ない者</p> <p>ウ) 暴力団員による不当な行為の防止等に関する法律（平成三年法律第七十七号）第三十二条第一項各号に掲げる者</p> <p>エ) 当館から取引停止の措置を受けている期間中の者</p> <p>② 令和04・05・06年度全省庁統一資格（関東・甲信越地域）の「物品の製造」又は「物品の販売」において、A、B、C又はDの等級に格付けされている者であること。</p> <p>③ 過去10年以内に同等製品を制作・納入した実績を有すること。</p> <p>④ 購入物品に係る迅速なアフターサービス・メンテナンスの体制が整備されていることを証明した者であること。</p>

再委託等	<p>「9. 特記事項」に特段の定めが無い限り、以下の事項は認めていません。</p> <p>① 役務提供・請負契約において、業務の全部若しくはその主たる部分を第三者に委託すること。</p> <p>② 共同企業体、共同事業体として競争に参加すること。</p>
------	--

4. 入札説明会

実施しない。

5. 質問受付

期 限	2024年10月11日（金）17時00分まで
質問方法	上記期限までに、電子メールにて質問を送付すること。（様式は任意）
備 考	質問内容と回答は、当館ホームページにて公表します。なお、質問者にかかる情報は公表しません。回答に時間がかかる場合があるため、なるべくお早めにお送り下さい。

6. 入札書の提出

期 限	2024年10月28日（月）17時00分まで
提出方法	持参又は書留郵便（必着）にて提出すること。 ※持参の受付時間：平日9時00分～17時00分（12時30分～13時30分を除く）

7. その他書類の提出

期 限	2024年10月28日（月）17時00分まで
提出方法	持参、書留郵便（必着）の他、電子メールへの添付、又は、証拠の残る電子データ送付サービスの利用も可とするが、情報セキュリティの確保に充分留意すること。
提出書類	<p>① 全省庁統一資格審査結果通知書の写し</p> <p>② 入札物品を納入できることを証明する書類（代理店証明書等）</p> <p>③ 参考見積書（内訳明細書等詳細を記載すること）</p> <p>④ 過去10年以内に同等製品を制作・納品した実績を有することを証する書類（契約日、納入日、調達件名契約先、納入先、契約金額がわかること）</p> <p>⑤ 定価証明書</p> <p>⑥ 入札物品のカタログ</p> <p>⑦ 輸入品の場合は以下の書類を提出すること。</p> <p>（a）日本における輸入総代理店であることの証明書類（和訳も添付のこと）</p> <p>（b）直接販売証明書 ※国内の輸入総代理店が、他に販売代理店を通さず直接販売している場合に必要。</p> <p>（c）インボイス等輸入関係書類</p> <p>⑧ アフターサービスの体制が整備されていることが証明できる書類（納入後の保守担当連絡先を明記すること）</p>

8. 開札

日 時	2024年11月13日（水）10時00分より
場 所	東京都台東区上野公園7-20 国立科学博物館 上野本館事務棟1階 中会議室
留意事項	開札会場での立会は、競争加入者又はその代理人（復代理人）に限り可能。 開札への立会は必須ではありませんが、一度の開札で落札者が決定しなかった場合には、直ちに再度入札を実施しますのでご注意ください。詳細は「Ⅱ手続き詳細・留意事項等 3. 開札（2）落札者の決定」を参照ください。

9. 特記事項

7. で定める提出書類の他、補足資料の提出を求める場合がある。
提出書類中、個人情報に関するものについては、本目的以外には利用しない。

10. 落札後の提出書類

落札者は、以下の2点の書類を各1部、速やかに提出すること。

ア 落札内訳書

イ 「独立行政法人が行う契約に係る情報の公表について」に係る情報提供について

II 手続詳細・留意事項等

1. 使用言語及び通貨、準拠規程等

(1) 使用言語及び通貨

日本語及び日本国通貨を使用する。

(2) 準拠規程等

入札及び契約手続きは、関係法令の他、以下に従うものとする。

- ① 本件調達にかかる入札公告、入札説明書及び付属資料
- ② 独立行政法人国立科学博物館会計規程
- ③ 独立行政法人国立科学博物館契約事務取扱規則
- ④ 調達区分に応じた以下のいずれかの契約基準
 - ア 独立行政法人国立科学博物館役務等契約基準
 - イ 独立行政法人国立科学博物館物品供給契約基準
 - ウ 独立行政法人国立科学博物館製造請負契約基準

(3) その他

- ① 競争加入者又はその代理人（以下「競争加入者等」という。）又は契約の相手方が本件調達に関して要した費用については、すべて当該競争加入者等又は契約の相手方が負担するものとする。
- ② 競争加入者等が提出した書類は、競争参加資格の確認並びに入札公告、入札説明書及び入札説明会で示した業務を履行できるかどうかの判断以外には、競争加入者等に無断で使用しないものとする。
- ③ 一旦受領した書類は返却しない。
- ④ 競争加入者等が自己に有利な評価を受けることを目的として虚偽又は不正の記載をしたと判断される場合には、入札公告及び入札説明書に示した業務を履行できるかどうかの判断の対象としない。

2. 入札

(1) 入札金額

- ① 競争加入者等は、契約代金の前金払の有無、前金払の割合又は金額、部分払の有無又はその支払回数等の契約条件を十分考慮し、調達に係る直接費用のほか、輸送費、保険料、関税及び仕様書等に規定する調達に要する一切の諸費用を含めた金額を見積もるものとする。
- ② 入札書に記載する金額は、総額、単価、月額等、案件によって異なるので留意すること。
- ③ 落札額は、入札書に記載された金額に10パーセントを加算した額（1円未満の端数は切り捨て）とするので、消費税及び地方消費税に係る課税事業者であるか免税事業者であるかを問わず、見積もった金額の110分の100に相当する金額を入札書に記載すること。

(2) 入札書の記載及び提出方法

- ① 競争加入者等は、次の各号に掲げる事項を記載した別紙様式の入札書を提出しなければならない。
 - ア 競争入札に付される調達件名の表示
 - イ 入札金額
 - ウ 競争加入者本人の住所、氏名（法人の場合は、その名称又は商号及び代表者の氏名）及び押印（外国人の署名を含む。以下同じ。）
 - エ 代理人が入札する場合は、競争加入者本人の住所及び氏名（法人の場合は、その名称又は商号及び代表者の氏名）、代理人であることの表示並びに当該代理人の氏名及び押印

- ② 競争加入者等は、入札書の記載事項を訂正する場合は、当該訂正部分について押印をしておかなければならない。
- ③ 入札書は、封筒に入れ密封し、その封皮（表面）に氏名（法人の場合はその名称又は商号）を記載し、開札日、入札件名及び「入札書在中」の文言を朱書きしなければならない。
- ④ 入札書を収める封筒には、他の書類を同封してはならない。
- ⑤ 入札書は、持参又は書留郵便にて提出すること。電報、ファクシミリ、電話その他の方法による入札は認めない。
- ⑥ 競争加入者等は、その提出した入札書の引換え、変更又は取消しをすることができない。
- ⑦ 競争加入者等は、仕様書等に疑義がある場合は、国立科学博物館に説明を求めることができる。ただし、入札後、仕様書等についての不知又は不明を理由として異議を申し立てることはできない。

(3) 入札書の無効

入札書で次のいずれかに該当するものは、これを無効とする。

- ① 入札公告及び入札説明書に示した競争参加資格のない者の提出した入札書
- ② 調達件名及び入札金額のない入札書
- ③ 競争加入者本人の氏名（法人の場合は、その名称又は商号及び代表者の氏名）及び押印のない入札書
- ④ 代理人が入札する場合は、競争加入者本人の氏名（法人の場合は、その名称又は商号及び代表者の氏名）、代理人であることの表示並びに当該代理人の氏名及び押印のない又は判然としない入札書（競争加入者本人の氏名（法人の場合は、その名称又は商号及び代表者の氏名）又は代理人であることの表示のない又は判然としない場合には、正当な代理人であることが代理委任状その他で確認されたものを除く。）
- ⑤ 調達件名に重大な誤りのある入札書
- ⑥ 入札金額の記載が不明確な入札書
- ⑦ 入札金額の記載を訂正したものでその訂正についての印の押していない入札書
- ⑧ 入札公告及び入札説明書に示した入札書の受領期限までに到達しなかった入札書
- ⑨ 入札公告及び入札説明書に示した競争加入者等に要求される事項を履行しなかった者の提出したもの
- ⑩ その他入札に関する条件に違反した入札書

(4) 入札の延期等

競争加入者等が相連合し、又は不穩の挙動をする等の場合であって、競争入札を公正に執行することができない状況にあると認められるときは、当該入札を延期し、又はこれを中止することができる。

(5) 代理人による入札

- ① 代理人が入札する場合は、入札時まで代理委任状を提出しなければならない。
- ② 競争加入者等は本件調達に係る入札につき他の競争加入者の代理人を兼ねることができない。

3. 開札

(1) 開札場

- ① 開札は、競争加入者又はその代理人を立ち合わせて行う。ただし、競争加入者等が立ち会わない場合は、入札事務に関係のない職員を立ち合わせて行う。
- ② 開札場には、競争加入者等並びに入札事務に関係のある職員（以下「入札関係職員」という。）及び上記①の立合職員以外の者は入場することができない。
- ③ 競争加入者等は、開札時刻後においては、開札場に入場することができない。

- ④ 競争加入者等は、開札場に入場しようとするときは、入札関係職員の求めに応じ、身分証明書を提示しなければならない。代理人については、開札時刻までに代理委任状を提出した者に限る。
- ⑤ 競争加入者等は、特にやむを得ない事情があると認めた場合のほか、開札場を退場することはできない。
- ⑥ 開札場において、次の各号の一に該当する者は当該開札場から退去させる。
 - ア 公正な競争の執行を妨げ、又は妨げようとした者
 - イ 公正な価格を害し、又は不正の利益を得るための連合をした者

(2) 最低金額落札方式における落札者の決定

- ① 有効な入札書を提出した競争加入者等であって、本入札説明書及び仕様書において明らかにした要求要件をすべて満たした者のうち、当予定価格の制限の範囲内で、最低価格をもって有効な入札を行った者を落札者とする。
- ② 落札者となるべき者の入札価格によっては、契約の内容に適合した履行がされないおそれがあると認められるとき、又はその者と契約を締結することが公正な秩序を乱すこととなるおそれがある著しく不適正であると認められるときは、予定価格の制限の範囲内の価格をもって入札した他の者のうち、最低の価格をもって入札した者を落札者とするところがある。

(3) 総合評価落札方式における落札者の決定

- ① 国立科学博物館が策定した総合評価基準に則り、競争加入者等が提出した提案内容と入札金額から評価値を算出し、その評価値の最も高いものを落札者とする。ただし、入札金額は予定価格の制限の範囲内でなければならない。
- ② 提案内容に関する評価値の算出は事前に行い、開札時に入札金額を組み入れて最終的な評価値を算出する。なお、事前の提案内容の審査結果によっては、開札を待たず落選となることがある。
- ③ 落札者となるべき者の入札価格によっては、契約の内容に適合した履行がされないおそれがあると認められるとき、又はその者と契約を締結することが公正な秩序を乱すこととなるおそれがある著しく不適正であると認められるときは、予定価格の制限の範囲内の価格をもって入札した他の者のうち、評価値の最も高いものを落札者とするところがある。

(4) 落札者の決定 共通事項

- ① 予定価格の制限の範囲内の入札がないときは、ただちに再度の入札を行う。
- ② 落札者となるべき者が二人以上あるときは、直ちに競争加入者等にくじを引かせ、落札者を決定するものとする。また、競争加入者等のうち出席しない者又はくじを引かない者があるときは、入札執行事務に関係のない職員がこれに代わってくじを引き落札者を決定するものとする。
- ③ 落札者を決定したときは、開札場にてその氏名（法人の場合は名称）及び金額を口頭で通知し、開札に立ち会わなかった競争加入者等がいる場合は、その者にも別途通知する。

4. 契約

(1) 契約書の作成

- ① 落札者が決定したときは、速やかに契約書の取り交わしをするものとする。なお、落札者が契約締結の意思を示さないとき、又は相当の期間契約書を取り交わそうとしないときは、落札の決定を取り消すものとする。
- ② 契約書を作成する場合において、契約の相手方が遠隔地にあるときは、まず、その者が契約書の案に記名押印し、更に契約担当役が当該契約書の案の送付を受けてこれに記名押印するものとする。
- ③ 上記②の場合において、契約担当役が記名押印したときは、当該契約書の1通を契約の

相手方に送付するものとする。

- ④ 契約担当役が契約の相手方とともに契約書に記名押印しなければ、本契約は確定しないものとする。
- ⑤ 提出された業務提案書について、すべて契約書にその内容を記載するものとする。

5. 検査及び支払

(1) 検査

- ① 落札者が入札書とともに提出した資格等証明書類の内容は、仕様書において明らかにした要求要件等と同様にすべて検査の対象とする。
- ② 業務開始後、当該業務期間中において、落札者が提出した業務を完全に履行できることを証明する書類について虚偽の記載があることが判明した場合には、落札者に対して損害賠償等を求める場合がある。
- ③ 調達件名の履行期間中に当館担当職員が立会い又は監督検査確認等を求めた場合は、落札者は誠実に対応しなければならない。

(2) 支払

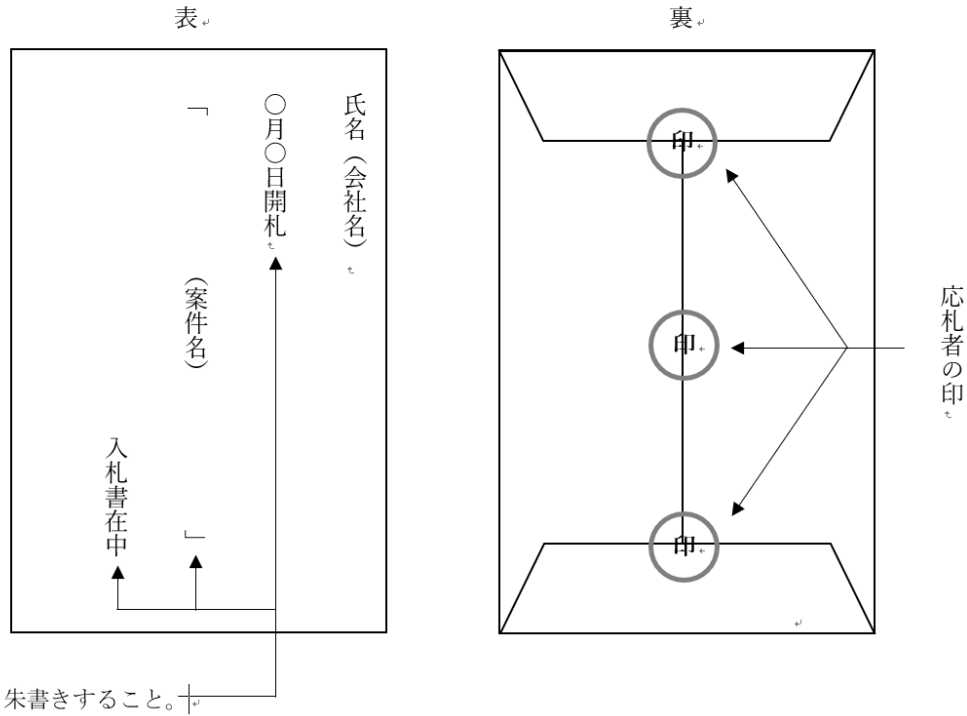
支払い条件は、別紙契約書（案）による。

Ⅲ 書類記載例・記載方法

1. 入札封書記載方法

入札書は、封筒に入れ密封し、その封皮（表面）に氏名（法人の場合はその名称又は商号）を記載し、開札日、入札件名及び「入札書在中」の文言を朱書きしなければならない。

入札書を収める封筒には、他の書類を同封してはならない。



2. 入札書記載方法

(1) 競争加入者本人が入札する場合

<p style="font-size: 1.2em; margin: 0;">入 札 書</p> <p style="margin: 5px 0;">件 名 ○○○○○○○○○○○○○○</p> <p style="margin: 5px 0;">入札金額 金***,***,***円也</p>		消費税にかかる課税事業者・免税事業者を問わず、見積もった金額の110分の100に相当する金額を記載します。
<p>本件調達にかかる入札説明書、仕様書等に記載の事項を熟知し、上記業務を履行するものとして、入札に関する条件を承諾の上、上記金額によって入札します。</p>		
○○年○○月○○日	提出日	
独立行政法人国立科学博物館 契約担当役 殿		
競争加入者	住 所 △△△△区■-■-■ 会 社 名 ◇◇◇◇◇株式会社 役職・氏名 代表取締役 □□ □□	(印)

(2) 代理人又は復代理人が入札する場合

入 札 書

件 名 ○○○○○○○○○○○○○○

入札金額 金***,***,***円也

消費税にかかる課税事業者・免税事業者を問わず、見積もった金額の110分の100に相当する金額を記載します。

本件調達にかかる入札説明書、仕様書等に記載の事項を熟知し、上記業務を履行するものとして、入札に関する条件を承諾の上、上記金額によって入札します。

○○年○○月○○日 提出日

独立行政法人国立科学博物館
契約担当役 殿

	競争加入者	住 所	△△△△区■ ■ 1-1-1	
		会 社 名	◇◇◇◇◇◇株式会社	
		役職・氏名	代表取締役 □□ □□	
押印は代理人又は復代理人のみで可。 別途「委任状」の提出が必要です。	代 理 人 (復代理人)	住 所	○○○○区□□ 2-2-2	
		会 社 名	◇◇◇◇◇◇株式会社	
		役職・氏名	支店長 ◆◆ ◆◆ 印	

3. 委任状記載方法

(1) 社員等が入札のつど競争加入者の代理人となる場合

委 任 状

提出日 ○○年○○月○○日

独立行政法人国立科学博物館
契約担当役 殿

	委任者（競争加入者）	住 所	△△△△区■ ■ 1-1-1	
		会 社 名	◇◇◇◇◇◇株式会社	
		役職・氏名	代表取締役 □□ □□ 印	

代理人となる者の氏名を記載

私は、○○○○○を代理人と定め、下記の権限を委任します。

◇◇年◇◇月◇◇日付公告分の、国立科学博物館において行われる「(件名を記載)」の一般競争入札に関する権限

受任者（代理人）使用印鑑

印

(2) 支店長等が一定期間競争加入者の代理人となる場合

委 任 状

提出日 ○○年○○月○○日

独立行政法人国立科学博物館
契約担当役 殿

委任者（競争加入者） 住 所 △△△△区■■■ 1-1-1
会 社 名 ◇◇◇◇◇株式会社
役職・氏名 代表取締役 □□ □□ (印)

私は、下記の者を代理人と定め、下記の権限を委任します。

受任者（代理人） 住 所 ○○○○区□□ 2-2-2
会 社 名 ◇◇◇◇◇株式会社
役職・氏名 支店長 ◆◆ ◆◆

委任事項

- 1 入札及び見積に関する件
- 2 契約締結に関する件
- 3 入札保証金及び契約保証金の納付及び還付に関する件
- 4 契約物品の納入及び取下げに関する件
- 5 契約代金の請求及び受領に関する件
- 6 復代理人の選任に関する件
- 7

受任期間 ○○年○○月○○日から □□年□□月□□日まで

受任者（代理人）使用印鑑 (印)

※ 委任事項は参考例です。必要に応じて追加・修正ください。

※ 代理人となる者の情報を記載

(3) 支店等の社員等が入札のつど競争加入者の復代理人となる場合

委 任 状

提出日 ○○年○○月○○日

独立行政法人国立科学博物館
契約担当役 殿

委任者（競争加入者の代理人） 住 所 ○○○○区□□ 2-2-2
会 社 名 ◇◇◇◇◇株式会社
役職・氏名 支店長 ◆◆ ◆◆

復代理人の氏名を記載

私は、○○○○○を◇◇◇◇◇株式会社代表取締役□□□□の復代理人と定め、下記の権限を委任します。

競争加入者の役職・氏名を記載

◇◇年◇◇月◇◇日付公告分の、国立科学博物館において行われる「(件名を記載)」の一般競争入札に関する権限

受任者（競争加入者の復代理人）使用印鑑 (印)

(4) 委任状が必要になる事例

- ①競争加入者以外の者の名義で入札書を作成し提出するとき
- ②競争加入者以外の者が開札に立ち会うとき
- ③締切日までに提出する入札書は競争加入者の名義で作成するが、開札当日に再度入札となった場合は、競争加入者以外の者の名義で入札書を作成し提出するとき
- ④落札後の契約書取り交わし等を、競争加入者以外の者の名義で行うとき

様式は、「国立科学博物館ウェブサイト：法人情報—調達に関する情報」からダウンロードできます。

<https://www.kahaku.go.jp/disclosure/supply/index.php>

契 約 書 (案)

件 名 スチール製展示ケース (エアタイトケース) 2台

代 金 額 (税抜)	金	円
消費税額及び地方消費税額	金	円
代 金 額 (税込)	金	円

(消費税額及び地方消費税額は、消費税法第28条第1項及び第29条並びに地方税法第72条の82及び第72条の83の規定に基づき算出する。税法の改正により消費税率が変更された場合、改正以降における消費税等の金額は変更後の税率により計算する。)

発注者 独立行政法人国立科学博物館 契約担当役 経営管理部長 丹野 史教 (以下「甲」という。) と受注者 ○○○○○○ ○○○○ ○○○○ ○○○○ (以下「乙」という。) との間において、上記件名について、上記の代金額で、次の条項により物品供給契約を結ぶものとする。

第1条 乙は、別紙仕様書に基づいて物品の供給をするものとする。

第2条 物品は、契約担当役が指定する場所に納入及び設置するものとする。

第3条 物品の納入期限は、令和7年2月21日とする。

第4条 納品書及び完了通知書は、独立行政法人国立科学博物館事業推進部企画展示課に送付すべきものとする。

第5条 代金は、物品の納入及び完了検査後、適法な請求書を受理した日から30日以内に1回に支払うものとする。

第6条 代金の請求書は、独立行政法人国立科学博物館事業推進部企画展示課に送付すべきものとする。

第7条 物品の無償保証期間は納入及び完了検査確認後1年間とする。

第8条 乙は、物品の納入及び設置にあたり知り得た甲の秘密又は情報を第三者に提供・開示・漏洩または他の目的に利用してはならない。このことは、この契約の終了後においても同様とする。

第9条 契約保証金は免除する。

第10条 この契約について必要な細目は、別添物品供給契約基準によるものとする。ただし、本契約の各条項において物品供給契約基準と異なる事項を定めたときは、当該条項を優先する。

第11条 この契約について、甲乙間に紛争を生じたときは、双方協議の上これを解決するものとする。

第12条 この契約に定めのない事項について、これを定める必要がある場合は、甲乙間において協議して定めるものとする。

第13条 本契約に関する一切の紛争については、東京地方裁判所を第一審の専属的合意管轄裁判所とする。

上記契約の成立を証するため、甲乙は次に記名し、印を押すものとする。
この契約書は2通作成し、双方で各1通を所持するものとする。

2024年 月 日

発注者 東京都台東区上野公園7-20
(甲) 独立行政法人国立科学博物館
契約担当役
経営管理部長 丹野 史教

受注者 住所
(乙) 氏名 (落札者)

2023年9月28日

契約担当役決定

独立行政法人国立科学博物館 物品供給契約基準

この基準は、物品の供給に関する契約の一般的約定事項を定めるものである。

(総則)

第一 発注者及び供給者は、契約書及びこの契約基準に定めるところに従い、日本国の法令を遵守し、この契約（契約書及びこの契約基準を内容とする物品の供給契約をいう。以下同じ。）を履行しなければならない。

- 2 供給者は、契約書記載の物品を契約書記載の納入期限内に発注者に引き渡すものとし、発注者は、その売買代金を支払うものとする。
- 3 供給者は、この契約の履行に関して知り得た秘密を漏らしてはならない。
- 4 契約書及びこの契約基準に定める請求、通知、報告、申出、承諾及び解除は、書面により行わなければならない。
- 5 この契約の履行に関して発注者供給者間で用いる言葉は、日本語とする。
- 6 契約書及びこの契約基準に定める金銭の支払に用いる通貨は、日本円とする。
- 7 この契約の履行に関して発注者供給者間で用いる計量単位は、計量法（平成4年法律第51号）に定めるものとする。
- 8 契約書及びこの契約基準における期間の定めについては、民法（明治29年法律第89号）及び商法（明治32年法律第48号）の定めるところによるものとする。
- 9 この契約は、日本国の法令に準拠するものとする。
- 10 この契約に係る訴訟については、日本国の裁判所をもって合意による専属的管轄裁判所において行うものとする。

(供給者の請求による納入期限の延長)

第二 供給者は、天候の不良その他供給者の責に帰すことができない事由により納入期限までに供給契約の目的である物品を納入することができないときは、その理由を明示した書面により発注者に納入期限の延長変更を請求することができる。

(発注者の請求による納入期限の短縮又は延長)

第三 発注者は、特別の理由により、納入期限を短縮又は延長する必要があるときは、供給者に対して納入期限の短縮変更又は延長変更を請求することができる。

(納入期限の変更方法)

第四 納入期限の変更については、発注者供給者協議して定める。ただし、協議開始の日から14日以内に協議が整わない場合には、発注者が定め、供給者に通知する。

- 2 前項の協議開始日については、発注者が供給者の意見を聴いて定め、供給者に通知するものとする。ただし、発注者が納入期限の変更事由が生じた日（第二の場合にあ

っては、発注者が納入期限変更の請求を受けた日、第三の場合にあつては、供給者が納入期限変更の請求を受けた日) から7日以内に協議開始の日を通知しない場合には、供給者は、協議開始の日を定め、発注者に通知することができる。

(検査)

第五 供給者は、物品を納入したときは、その旨を納品書により発注者に通知しなければならない。

2 発注者又は発注者が検査を行う者として定めた職員(以下「検査職員」という。)は、前項の規定による通知を受けたときは、通知を受けた日から10日以内に検査を完了しなければならない。この場合においては、発注者は、当該検査の結果を供給者に通知しなければならない。

3 供給者は、前項の検査に合格しないときは、直ちに、これを引き取り、発注者の指定する期間内に改めて物品を完納し、検査を受けなければならない。

(売買代金の支払い)

第六 供給者は、第五第2項又は第3項の検査に合格したときは、物品代金請求書により売買代金の請求をすることができる。

2 発注者は、前項の規定による請求があつたときは、請求を受けた日から30日以内に売買代金を支払わなければならない。

3 発注者がその責に帰すべき事由により第五第2項の期間内に検査をしないときは、その期限を経過した日から検査をした日までの期間の日数は、前項の期間(以下「約定期間」という。)の日数から差し引くものとする。この場合において、その遅延日数が約定期間の日数を超えるときは、約定期間は、遅延日数が約定期間の日数を超えた日において満了したものとみなす。

(部分払)

第七 供給者は、物品の完納前に、物品の納入部分に相応する売買代金相当額の全額について、次項以下に定めるところにより部分払を請求することができる。

2 供給者は、部分払を請求するときは、あらかじめ、当該請求に係る納入部分の確認を発注者に請求しなければならない。

3 発注者は、前項の場合において、当該請求を受けた日から10日以内に、前項の確認をするための検査を行い、当該確認の結果を供給者に通知しなければならない。

4 供給者は、前項の規定による確認があつたときは、物品代金部分払請求書により部分払を請求することができる。この場合においては、発注者は、当該請求を受けた日から14日以内に部分払金を支払わなければならない。

5 部分払金の額は、第3項に規定する検査において確認した物品の納入部分に相応する売買代金相当額の全額とする。

6 第4項の規定により部分払金の支払があつた後、再度部分払の請求をする場合においては、第1項及び前項中「売買代金相当額」とあるのは「売買代金相当額から既に

部分払の対象となった売買代金相当額を控除した額」とするものとする。

(契約不適合)

第八 引き渡された目的物が種類、品質又は数量に関して契約の内容に適合しないものであるときは、発注者は、供給者に対してその不適合を知った日から1年以内に、その修補、代替物の引渡し又は不足分の引渡しによる履行の追完を請求することができる。

2 前項に規定する場合において、発注者が相当の期間を定めて履行の追完の催告をし、その期間内に履行の追完がないときは、発注者は、その不適合の程度に応じて代金の減額を請求することができる。ただし、次に掲げる場合には、発注者は催告することなく、直ちに代金の減額を請求することができる。

(1) 履行の追完が不能であるとき。

(2) 供給者が履行の追完を拒絶する意思を明確に示したとき。

(3) 契約の性質又は当事者の意思表示により、特定の日時又は一定の期間内に履行しなければ契約の目的を達することができない場合において、供給者が履行の追完をしないでその時期を経過したとき。

(4) その他履行の追完される見込みが無いことが明らかであるとき。

3 発注者は、第五第2項に規定する検査において契約不適合を知ったときは、その旨を直ちに供給者に通知しなければ、前二項に規定する請求をすることはできない。ただし、供給者がその契約不適合があることを知っていたときは、この限りでない。

4 第1項及び第2項の規定は、契約不適合が発注者の責めに帰すべき事由によるものであるときは、これを適用しない。

(契約保証金)

第九 供給者は、契約保証金を納付した契約において、売買代金額の増額の変更をした場合は、増額後における総売買代金額に対する所要の契約保証金額と既納の契約保証金額との差額に相当するものを追加契約保証金として発注者の指示に従い、直ちに納付しなければならない。

2 供給者が契約事項を履行しなかった場合において、契約保証金を納付しているときは、当該契約保証金は、発注者に帰属するものとする。

(発注者の催告による解除権)

第十 発注者は、供給者が次の各号の一に該当するときは、相当の期間を定めてその履行の催告をし、その期間内に履行がないときはこの契約を解除することができる。ただし、その期間を経過した時における債務の不履行がこの契約及び取引上の社会通念に照らして軽微であるときは、この限りでない。

(1) 正当な理由なく、納入期限を過ぎても納入しないとき。

(2) 正当な理由なく、第八に規定する履行の追完がなされないとき。

(3) 前2号に掲げる場合のほか、契約に違反し、その違反が解消されないとき。

(発注者の催告によらない解除権)

第十一 次に掲げる場合には、発注者は、直ちに契約の解除をすることができる。

- (1) この契約の履行が不能であるとき。
- (2) 供給者がこの契約の履行を拒絶する意思を明確に表示したとき。
- (3) この契約の一部の履行が不能である場合又は供給者がその一部の履行を拒絶する意思を明確に表示した場合において、残存する部分のみでは契約をした目的を達することができないとき。
- (4) 契約の性質又は当事者の意思表示により、特定の日時又は一定の期間内に履行をしなければ契約をした目的を達することができない場合において、供給者が履行をしないでその時期を経過したとき。
- (5) 前各号に掲げる場合のほか、供給者がその契約の履行をせず、発注者が第十の催告をしても契約をした目的を達するのに足りる履行がされる見込みがないことが明らかであるとき。
- (6) この契約に関し、供給者が私的独占の禁止及び公正取引の確保に関する法律（昭和22年法律第54号。以下、「独占禁止法」という。）第3条又は第19条の規定に違反し、又は請負者が構成員である事業者団体が同法第8条第1号の規定に違反したことにより、公正取引委員会が請負者又は請負者が構成員である事業者団体に対し、同法第49条に規定する排除措置命令又は同法第62条第1項に規定する納付命令を行い、当該納付命令が確定したとき。
- (7) この契約に関し、供給者（法人にあっては、その役員又は使用人）の刑法（明治40年法律第45号）第96条の6又は独占禁止法第89条第1項若しくは第95条第1項第1号に規定する刑が確定したとき。
- (8) 供給者が次のいずれかに該当するとき。
 - イ 役員等（供給者が個人である場合にはその者を、供給者が法人である場合にはその役員又はその支店若しくは常時契約を締結する事務所の代表をいう。以下この号において同じ。）が暴力団員であると認められるとき。
 - ロ 暴力団又は暴力団員が経営に実質的に関与していると認められるとき。
 - ハ 役員等が自己、自社若しくは第三者の不正な利益を図る目的又は第三者に損害を与える目的をもって、暴力団又は暴力団員を利用するなどしたと認められるとき。
 - ニ 役員等が、暴力団又は暴力団員に対して資金等を供給し、又は便宜を供給するなど直接的あるいは積極的に暴力団の維持、運営に協力し、若しくは関与していると認められるとき。
 - ホ 役員等が暴力団又は暴力団員と社会的に非難されるべき関係を有していると認められるとき。
 - ヘ 下請契約等の契約に当たり、その相手方がイからホまでのいずれかに該当することを知りながら、当該者と契約を締結したと認められるとき。

ト 供給者が、イからホまでのいずれかに該当する者を下請契約等の契約の相手方としていた場合（へに該当する場合を除く。）に、発注者が供給者に対して当該契約の解除を求め、供給者がこれに従わなかったとき。

2 前項（１）から（５）号に定める場合が、発注者の責めに帰すべき事由によるものであるときは、前項の規定はこれを適用しない。

（発注者の任意解除権）

第十二 発注者は、物品が完納するまでの間は、第十及び第十一の規定によるほか、必要があるときは、契約を解除することができる。

2 発注者は、前項の規定により契約を解除したときは、物品の納入部分を検査のうえ、当該検査に合格した部分の引渡しを受けることができるものとし、当該引渡しを受けたときは、当該引渡しを受けた納入部分に相応する売買代金を供給者に支払わなければならない。

3 発注者は、第１項の規定により契約を解除したことによって供給者に損害を及ぼしたときは、その損害を賠償しなければならない。この場合における賠償額は、発注者供給者において協議して定める。

（供給者の解除権）

第十三 供給者は、請負者の責めに帰すべき事由による場合を除き、次の各号の一に該当するときは、契約を解除することができる。

（１）発注者がこの契約に違反した場合において、相当の期間を定めて当該違反の解消を催告したものの、解消がされなかったとき。ただし、その期間を経過したときにおける債務の不履行がその契約及び取引上の社会通念に照らして軽微であるときは、この限りではない。

（２）天災その他避けることのできない事由により、物品を完納することが不可能又は著しく困難となったとき。

2 第十二第２項及び第３項の規定は前項の規定により契約が解除された場合に準用する。

（談合その他不正行為に係る違約金等の支払い）

第十四 供給者は、次の各号のいずれかに該当するときは、発注者が契約を解除するか否かを問わず、契約金額の１０分の１に相当する額（単価契約の場合においては、契約期間全体の支払総金額の１０分の１に相当する額）を違約金として発注者の指定する期間内に支払わなければならない。供給者が契約を履行した後も同様とする。

（１）第十一の（６）に該当するとき。ただし、供給者は同法１９条の規定に違反した場合であって当該違反行為が同法第２条第９項の規定に基づく不公正な取引方法（昭和５７年公正取引委員会告示第１５号）第６項に規定する不当廉売の場合など発注者に金銭的損害が生じない行為として、供給者がこれを証明し、その証明を発注者が認めたときは、この限りではない。

- (2) 第十一の(7)に該当するとき。
 - (3) 公正取引委員会が、供給者に対して独占禁止法第7条の4第7項又は第7条の7第3項の規定による課徴金の納付を命じない旨の通知を行ったとき。
- 2 前項の場合において、契約保証金の納付が行われているときは、発注者は、当該契約保証金をもって違約金に充当することができる。
- 3 第1項の規定は、発注者に生じた実際の損害額が同項に規定する違約金の額を超える場合においては、超過分につき賠償を請求することを妨げるものではない。
- (債務不履行による損害賠償)

第十五 発注者および供給者は、相手方の責めに帰すべき事由により、相手方がその債務の本旨に従った履行をしないとき又は債務の履行が不能であるときは、これによって生じた損害の賠償を請求することができる。

(賠償金等の徴収)

第十六 供給者がこの契約に基づく賠償金、損害金又は違約金を発注者の指定する期間内に支払わないときは、発注者は、その支払わない額を発注者の指定する期間を経過した日から代金支払の日まで年5パーセントの割合で計算した利息を付した額と、発注者の支払うべき代金額とを相殺し、なお不足があるときは追徴する。

- 2 前項の追徴をする場合には、発注者は、供給者から遅延日数につき年5パーセントの割合で計算した額の延滞金を徴収する。

(補則)

第十七 この契約基準に定めのない事項は、必要に応じて発注者供給者間において協議して定める。

平成23年7月

独立行政法人の契約に係る情報の公表について

独立行政法人国立科学博物館

独立行政法人が行う契約については、「独立行政法人の事務・事業の見直しの基本方針」（平成22年12月7日閣議決定）において、独立行政法人と一定の関係を有する法人と契約をする場合には、当該法人への再就職の状況、当該法人との間の取引等の状況について情報を公開するなどの取組を進めるとされているところです。

これに基づき、以下のとおり、当館との関係に係る情報を当館のホームページで公表することとします。必要の情報の当方への提供及び情報の公表に同意の上で、応札若しくは応募又は契約の締結を行っていただくよう御理解と御協力をお願いいたします。

なお、案件への応札若しくは応募又は契約の締結をもって同意されたものとみなさせていただきますので、ご了承ください。

応札若しくは応募又は契約の締結を行ったにもかかわらず情報提供等の協力をしていただけない相手方については、その名称等を公表させていただくことがあり得ますので、ご了承ください。

（1）公表の対象となる契約先

次のいずれにも該当する契約先

- ① 当館において役員を経験した者（役員経験者）が再就職していること又は課長相当職以上の職を経験した者（課長相当職以上経験者）が役員、顧問等として再就職していること
- ② 当館との間の取引高が、総売上高又は事業収入の3分の1以上を占めていること
- ※ 予定価格が一定の金額を超えない契約や光熱水費の支出に係る契約等は対象外

（2）公表する情報

上記に該当する契約先について、契約ごとに、物品役務等の名称及び数量、契約締結日、契約先の名称、契約金額等と併せ、次に掲げる情報を公表します。

- ① 当館の役員経験者及び課長相当職以上経験者（当館OB）の人数、職名及び当館における最終職名
- ② 当館との間の取引高
- ③ 総売上高又は事業収入に占める当館との間の取引高の割合が、次の区分のいずれかに該当する旨
3分の1以上2分の1未満、2分の1以上3分の2未満又は3分の2以上
- ④ 一者応札又は一者応募である場合はその旨

（3）当方に提供していただく情報

- ① 契約締結日時点で在職している当館OBに係る情報（人数、現在の職名及び当館における最終職名等）
- ② 直近の事業年度における総売上高又は事業収入及び当館との間の取引高

（4）公表日

契約締結日の翌日から起算して原則として72日以内（4月に締結した契約については原則として93日以内）

「独立行政法人が行う契約に係る情報の公表について」に係る情報提供について

本紙は、契約締結時にご提出くださるよう、ご協力をお願いいたします。

以下の①及び②の両方に該当する場合は、当館ホームページへの公表の対象となります。公表についての詳細は、当館ホームページを参照してください。

また、別途資料をご提出いただく場合がありますので、ご了承ください。

住 所：
会社名：
代表者名
及び押印：

契約件名：

契約締結日：令和 年 月 日

① 当館において役員を経験した者が再就職しているか又は当館において課長相当職以上の職を経験した者が役員等として再就職しているか。

(注) 1 「役員等」には、役員のほか、相談役、顧問その他いかなる名称を有する者であるかを問わず、経営や業務運営について、助言することなどにより影響力を与え得ると認められる者を含む。

(注) 2 当該契約の締結日を再就職者の有無の判断の基準日とする。

該当する。 ※ 該当する場合は、次の表を記入してください。

再就職者の人数	現在の職名	当館での最終職名

該当しない。

② 当館との間の取引高が、総売上高又は事業収入の3分の1以上を占めているか。

(注) 総売上高又は事業収入の額は、当該契約の締結日における直近の財務諸表に掲げられた額によることとし、取引高は当該財務諸表の対象事業年度における取引の実績によることとする。

該当する。 ※ 該当する場合は、次の表を記入してください。

当館との取引高：	
総売上高又は事業収入：	
総売上高又は事業収入に占める当館との間の取引高の割合：	<input type="checkbox"/> 3分の1以上2分の1未満 <input type="checkbox"/> 2分の1以上3分の2未満 <input type="checkbox"/> 3分の2以上

該当しない。

仕 様 書

1. 調達物品名及び数量

スチール製展示ケース（エアタイトケース） 2台

2. 使用目的

本物品は、特別展等において、標本・資料等を展示するためのものである。

3. 納入場所

東京都台東区上野公園 7-20

独立行政法人国立科学博物館上野本館

4. 納入期限

令和7年2月21日（金）

5. 仕様

5-1 製品基準

使用する主要部品や部材は日本工業規格（JIS）または国際標準化機構（ISO）に準拠すること。

5-2 製作概要

細部の形状・寸法収まり・取り合いの詳細は、当館担当職員の承認を得た上で進め、納品時に国立科学博物館へ提供する技術仕様書等に記載するものとする。

材料・工法・仕上げ程度・色合い等については、あらかじめ当館担当職員と別途協議のうえ、決定するものとする。

5-3 空気環境調査

展示ケースには文化財加害ガスの放散が極力少ないものを使用し、展示ケース完成後、ケース内の空気環境測定を行い、ホルムアルデヒド、有機酸、アンモニア濃度について測定し報告すること。これらの各物質の濃度については東京文化財研究所の基準値以下（※）に納めること

※「美術館・博物館のための空気清浄化の手引き（平成31年3月）」（東京文化財研究所）

P3。 https://www.tobunken.go.jp/ccr/pub/190410aircleaning_guideline.pdf

5-4 外形寸法および台数

外形寸法および台数は以下のとおりとすること。

- ・W1000×D700×H1160mm 2台

5-5 構造

エアタイト性能を有する構造とすること。

標本・資料等の列品作業が容易に行えるために、本物品の開口部はガスダンパーによる上部跳ね上げ式とし、ケースを開放した状態で作業ができる構造とすること。

展示場所の移動が容易に行えるキャスター等による可動式とし、設置時には、アジャスター等にて仮固定できるものとする。

展示空間の湿度調整のため、調湿剤が設置できる調湿剤ボックスをケース下部に設けること。

構造等については別添の参考図面を参照し、参考図面に記載の内容から変更する場合は、当館担当職員と別途協議の上、決定するものとする。

5-6 気密性能

空気交換率 0.3 回/1 日以下とすること。

1 週間、温湿度測定を行い、ケース内の湿度変化が 12 時間で 3 ポイント以内に収まっていること。

展示ケース完成後、空気交換率および温湿度について測定し報告書を提出すること。

5-7 内装

内装はスチール面に無機質系建材 12mm 及びクロス貼りとする。

内装材として露出する金属材はアクリル樹脂焼付塗装を施すこと。

5-8 外装

外装材はスチールとし、他のケースへの映り込みを抑えるレザートーンのアクリル樹脂焼付塗装を施すこと。

5-9 布地

展示床の仕上げは平織布クロス張りとし、汚染物質の放出量は東京文化財研究所が定める規定値以下である、美術館・博物館専用のクロスを使用すること。詳細はサンプルにて別途協議の上、決定するものとする。

5-10 接着材

クロスに使用する接着剤は、でんぷん系 (F☆☆☆☆) とし、施工後に十分な枯らし (21

日以上) が実施されていること。

5-11 照明

ライン照明は、背面側の1灯とし調光を可能とすること。

ライン照明は、調光範囲は0~100%、調色範囲は2700~5000K、Ra=95以上とする。
調光調色コントローラーは出力と色温度を表示するインジケータを設けること。

正面側には、下部スポットライトを設置し、照明の補光を行うこと。下部スポットライトの調光範囲は0~100%、色温度は3000K、Ra=95以上とする。使用しない時は、灯具を取り外すことができる構造とし、取り外した部分には化粧カバーにてフタができることとし、電源装置はケース内の温度上昇を抑えるため別置きタイプとすること。

また、標本・資料等の劣化を防ぐため、LED光源を用いた照明装置とする。

5-12 ガラス

高透過ガラス(t8mm)を使用し、ケース内側に紫外線カット飛散防止フィルムを貼ること。

ガラス同士の接着はハイクリアーシリコン(脱オキシムタイプ)接合とすること。

金属部分との接着は塗装色と同系色のシリコン(脱アルコールタイプ)を使用すること。

5-13 調湿ボックス

展示床面に通気用のスリットを設け、調湿ボックスにエアロファンを取付けること。

タイマーにより、自動入切及び間欠運転、手動運転、タイマー時間設定運転が可能なものとする。

6. 搬入

物品の搬入の日時・方法については、当館担当職員と協議の上、その指示に従うこと。

物品の搬入にあたっては、エレベータの利用を可能とする。当館の建物及び設備を破損・汚損しないこと。破損・汚損その他当館の設備に不具合を生じさせた場合には納入者側は現状復帰義務を負うものとする。

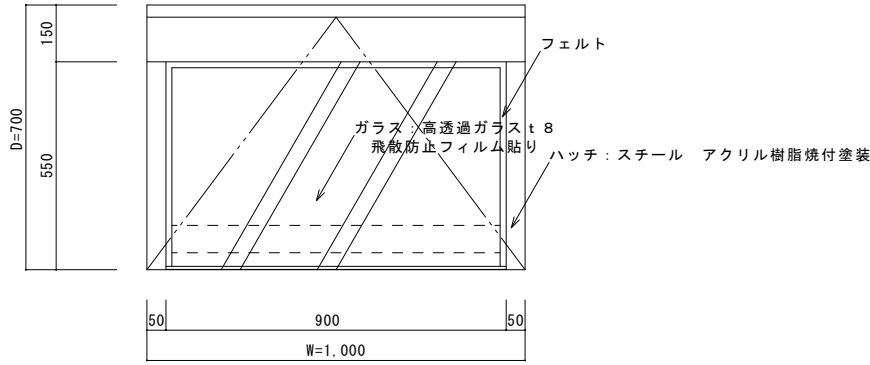
また、物品の搬入および梱包材などの残材処分に要するすべての費用は本調達に含めるものとする。

7. その他

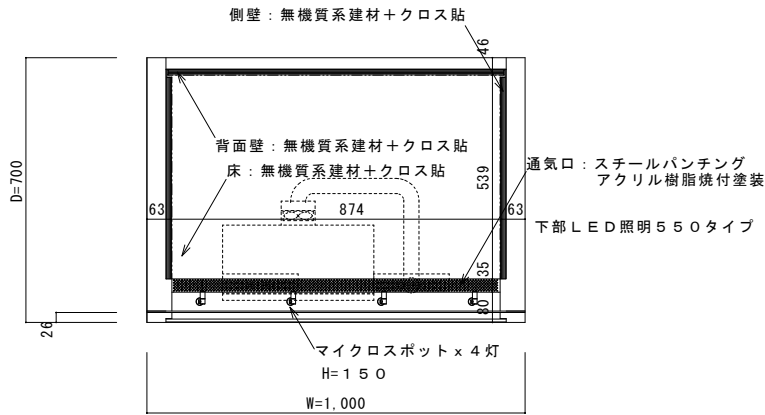
その他詳細については、当館担当職員と別途協議の上、決定するものとする。

本物品の無償保証期間は、検査を完了した日から1年とする。

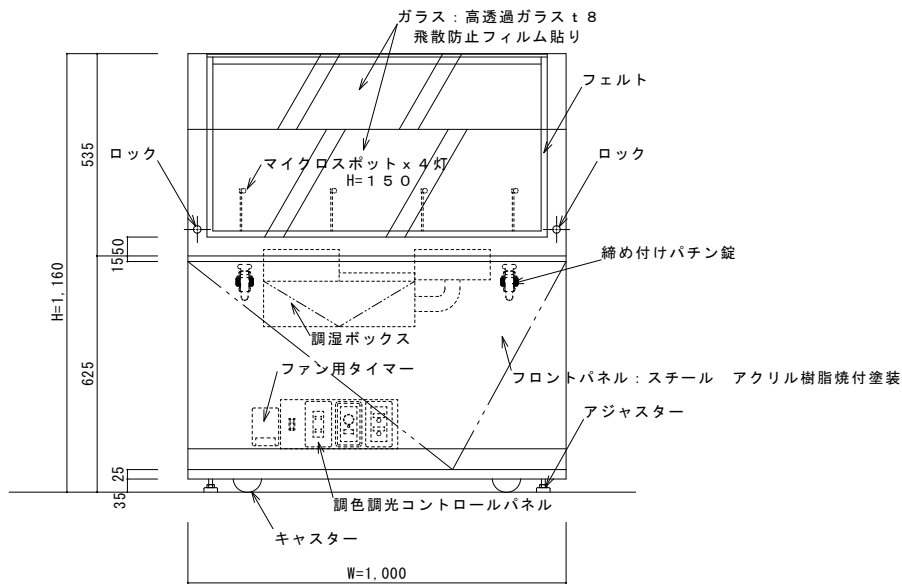
気密機能	エアタイト (空気交換率 0.3回/日以下)	
外寸	W1000×D700×H1160	
塗装色	外	アクリル樹脂焼付塗装 (レザートーン特殊塗装)
	内	アクリル樹脂焼付塗装 (レザートーン特殊塗装)
内部仕上	背面壁	無機質系建材 t12+クロス貼
	側壁	無機質系建材 t12+クロス貼
	床	無機質系建材 t12+クロス貼
ガラス	タイプ・厚さ	高透過ガラス t8 飛散防止フィルム貼り
	接合部	突き合せ (ハイクリアシール接着)
	シール	ガラス同士の接着はハイクリアシリコン (脱オキシムタイプ) 金属部分との接着は塗装色と同系色のシリコン (脱アルコールタイプ)
開閉機構	上部ガラス扉ハネ上げ式 (ガスダンパー機構)	
照明	上部	LED照明 750タイプ薄型ライン光源×1灯 調光範囲: 2700~5000K 調色調光コントロールパネル装備
	下部	マイクロスポット (TOKISTAR) h=150×4灯 (3000K)
備考	ロック: タキゲン 内部下地材: 無機質系建材 t12 ケース重量: 120kg	



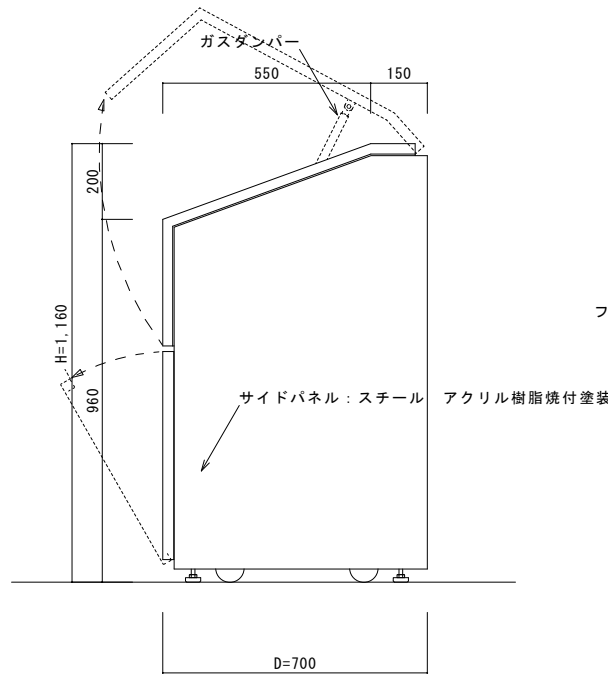
伏せ図



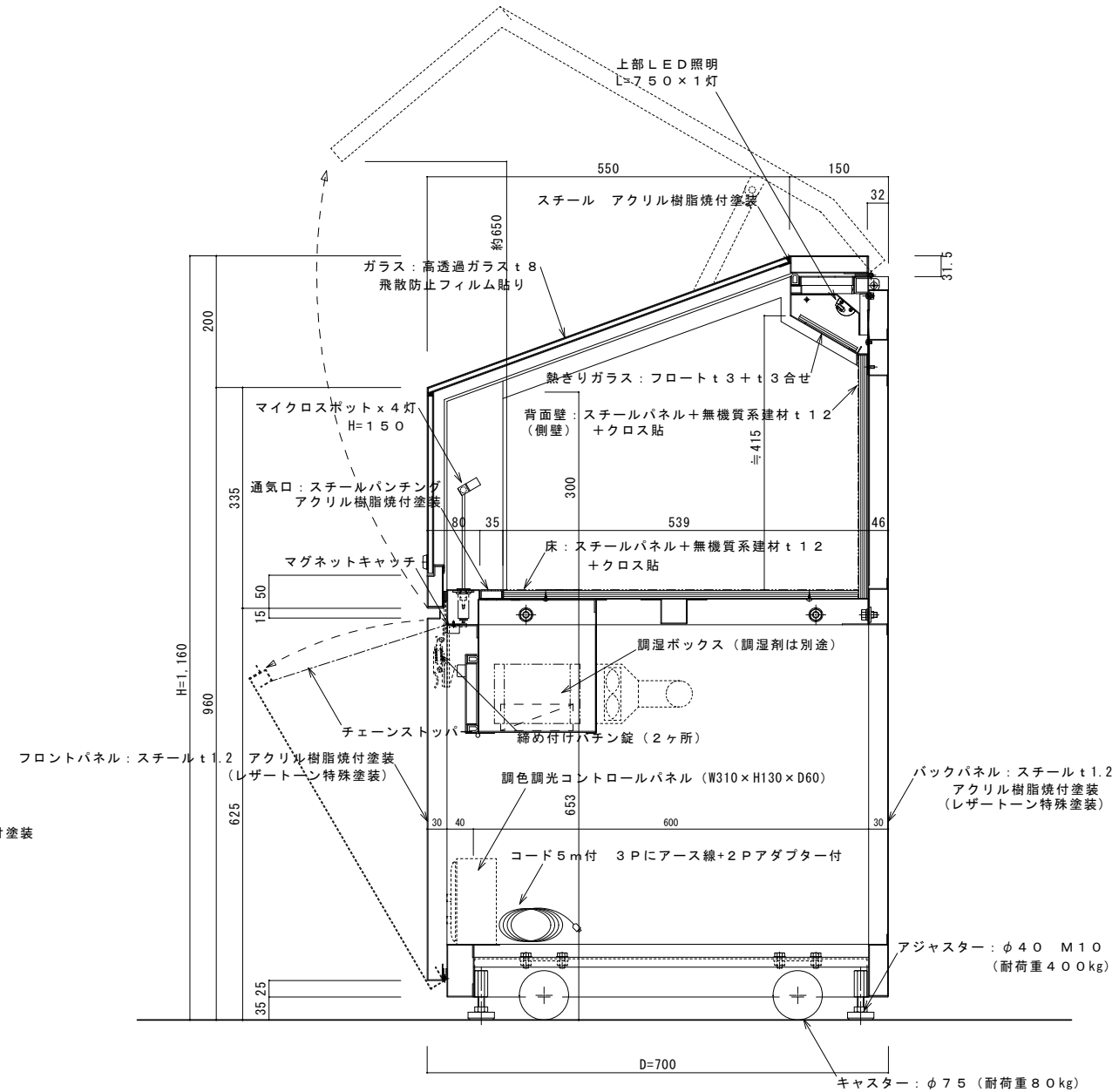
平面図



正面図



側面図



断面図