

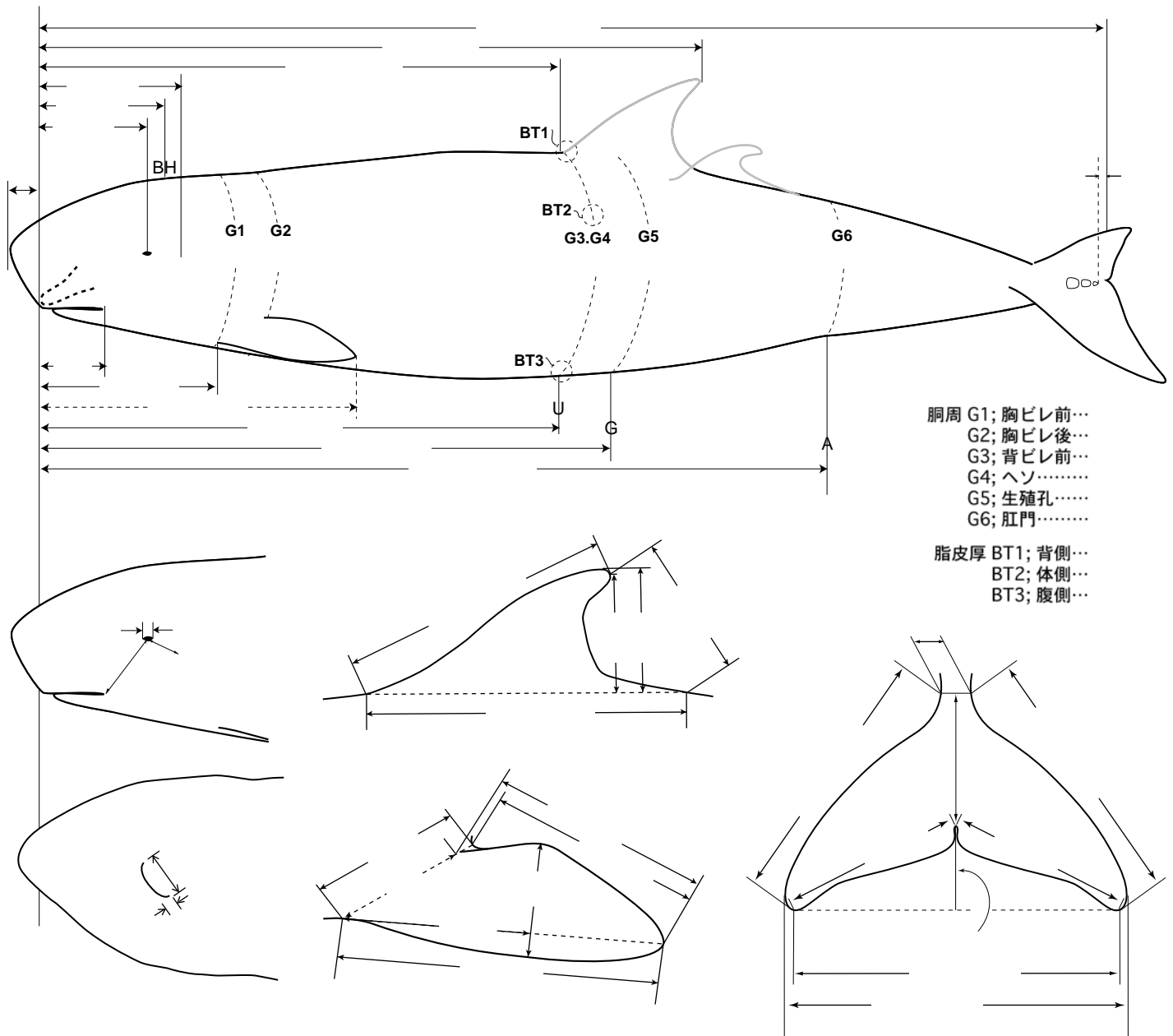


Cetacean Data Record

NSMT M

National Museum of Nature and Science

Field no: _____ Species: _____ Examiner: _____
 Date examined: _____ Found date: _____ Locality: _____
 Sex: F, M Body length: _____ cm. Body weight: _____ kg. Reproductive state: _____



胴周 G1; 胸ビレ前…
 G2; 胸ビレ後…
 G3; 背ビレ前…
 G4; ヘソ…
 G5; 生殖孔…
 G6; 肛門…
 脂皮厚 BT1; 背側…
 BT2; 体側…
 BT3; 腹側…

臓器重量と大きさ

食道: g. 胃 (内容物含 g): 前胃 g; 主胃 g; 幽門胃; g 十二腸; g
 腸管; g. m. 肝臓 g. 脾臓: g.
 腎臓: g. 膀胱: g
 卵巢/精巣: L g, cm x cm x cm, R g, cm x cm x cm, (精巣上体: L g, R g)
 子宮 g. 膈 g 乳腺: L g, cm x cm x cm, R g, cm x cm x cm,
 妊娠? No, Yes → 性別 F, M 体長 cm, 体重 g.
 心臓: g. 肺: L g, R g. 甲状腺: g. 副腎: L g, R g.
 脾臓: g. 胸腺: g. 腸間膜リンパ節: g. 肺辺縁リンパ節: L g, R g. 肺門リンパ節: g.
 浅頸リンパ節: L g, R g. 後下顎リンパ節: L g, R g.
 歯 上左 本, 上右 本 脳: g. 下垂体: g.
 下左 本, 下右 本



Cetacean Data Record

NSMT M

National Museum of Nature and Science

Field No.: _____

Date: _____

Species: _____

Locality: _____

Recorded by: _____

