

# 九元連立方程式求解機の来歴と計算方法について

前島正裕

独立行政法人国立科学博物館理工学研究部

## Short History and Calculation of the Wilbur Machine

Masahiro MAEJIMA

Department of Science and Engineering, National Science Museum, Tokyo

### Abstract

This item is a calculator made by Dr. Tathujiro Sasaki, Mr. Ryo Shiga and others for working out nine simultaneous linear algebraic equations. The original machine was designed and made by Dr. John B. Wilbur in 1936. Some machines of this type were made in the world. However all of them seemed to disappear except this Japanese one. This report shows some details of this machine, which was researched for an exhibition “The Heroes of Information Age” at the National Science Museum in between March 6 and June 5, 2001.

**Key words:** history of calculators, John B. Wilbur, simultaneous equations

### 1. はじめに

九元連立方程式求解機は東京帝国大学航空研究所が1944年に国産化した鉄製の大型計算機械である。機械本体の様子を図1に示す。本機は九元の連立一次方程式を解くものと伝えられ、1962年に寄贈されて以来、国立科学博物館旧2号館や本館地下の展示を経て、現在は筑波資料庫に保存されているが、その来歴や計算方法については不明な点があった。平成13年の特別企画展「情報世紀の主役たち」開催に当たり調査を行ったので、ここに報告する。

### 2. 来歴<sup>1)</sup>

1938(昭和13)年頃、東京帝国大学工学部内に計算機製作を目指すグループが登場した。メンバーは山内恭彦、雨宮綾夫、瀬戸象二、福田節男、山田直平らであった。この当時は一般の計算にマーチャ

表1 緒元

取得方法	計数研究所より寄贈される
収蔵年	1962年
法量〔幅・奥行き・高さ〕, 重量	3000×600×1500, 約1.5 t
製作機関	航空計数研究所
実際の製作者	不明
備考	

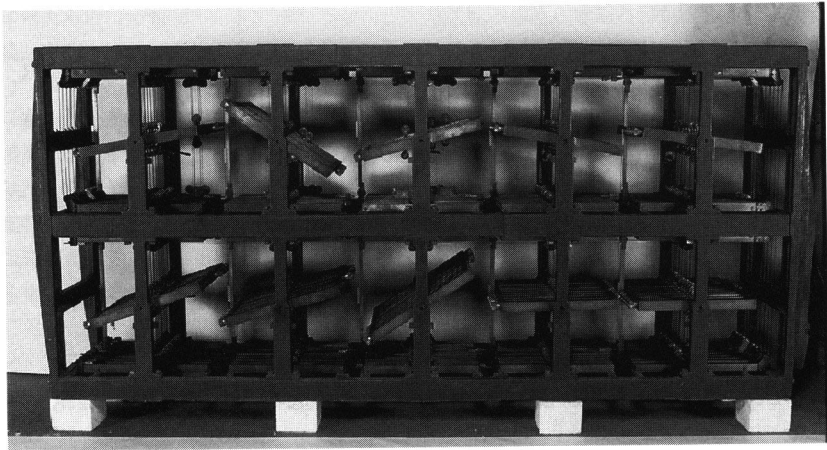


図1 九元連立方程式求解機全景

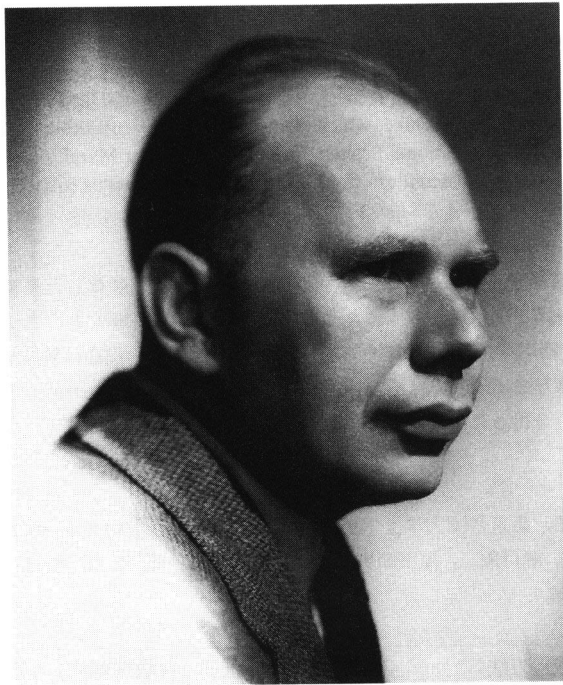


図2 Dr. John B. Wilbur

ントなどの電動計算機やタイガーの手回し計算機を使用していたが、航空・電力などの工学や経済などの分野で、次第により高度な計算機械が求められるようになってきた。グループは、いくつかの計算機の開発に取り組む中で、機械式計算機は東京帝国大学航空研究所の佐々木達治郎が中心となって開発を行った。九元連立方程式求解機は志賀 亮が実際に担当し、三井田がこれを引継いだ。1943（昭

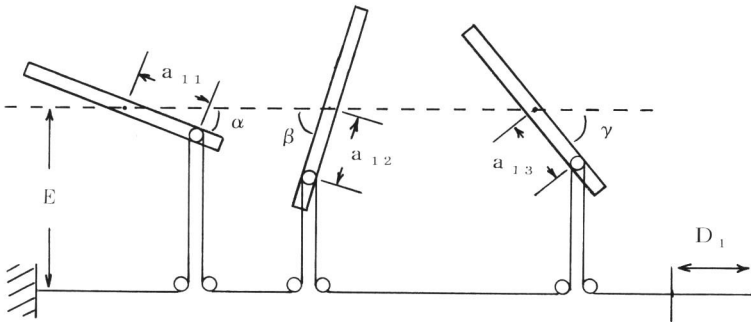


図3 解法の原理

和18)年には、技術院傘下に航空計数研究所(戦後計数研究所になる)が組織され、研究はここで進められた。機械の製作は最初三元一次から始め、九元の計算機械が完成するのは1944(昭和19)年頃である。実際の製作者者は不明である。その後第2工学部(後の生産技術研究所)に移し、物理工学の学生がテストなどに使用した。終戦後は一時佐々木邸に置かれていたが、その後庭の一角の小屋で再び組み立てられ、研究員の益子正教や統計数理研究所の所員が使用していた。1962年に航空計数研究所の名義で国立科学博物館に寄贈された。

### 3. Wilbur Machine

九元連立方程式求解機のアイディアは、当時米国マサチューセッツ工科大学の助教授であったジョン・ウィルバー(Dr. John B. Wilbur: 図2)が考案した。彼は1934年にバネバー・ブッシュ(Vannevar Bush)の計算機械プロジェクトに参加し、機械による代数方程式の解法にとり組んだ。計算機械は1936年に完成し、九元までの連立一次方程式を解く事ができた<sup>2)</sup>。九元連立一次方程式は、一般に九個の未知数と一個の定数を含んだ九個の一次方程式から成っている。ウィルバーマシンは土木の構造計算や経済学で使われる行列式の解法に威力を発揮した。ハーバード大のレオンチェフは本機を使用して研究し、その成果は1937年に*The Review of Economic, Statistics*(経済統計レビュー)誌に論文“Interrelation of Prices, Output, Savings, and Investment”として掲載された。

### 4. 連立方程式求解機による解法の仕組み

本機は図1のように鉄のフレームと真鍮のプレート、そのプレート上のプーリーに架かる鉄のテープから成る。図3のように中心を支点に回転が出来るようになっているプレートがある。プレートを傾けると、支点から $a_{11}$ 離れたプレート上の一点の水平からの垂直距離は $a_{11} \times \sin \alpha$ になる。<sup>3)</sup>図のようにプレート上の一点にプーリーを取り付け、垂直方向にテープをかけると、下からのテープの長さは $\sin \alpha$ の関数として $2 \times (E - a_{11} \times \sin \alpha)$ と表わす事ができる。3本のプレートに図3のように一本のテープを通せば、テープの長さは(1)式のようにまとめる事ができる。次に同じプレート上にそれぞれ別の点( $a_{21}, a_{22}, a_{23}$ )を設け、そこから同様に別のテープをかけると、そのテープの長さは(2)式で表わす事ができる。しかしこのままでは前者と後者のプーリーがぶつかる可能性があるので、図4のようにプレートは楕歯状になっており、それぞれのプーリーがお互いに邪魔する事なくプレート上の任意の位置を取れるように工夫されている。

$$a_{11}x_1 + a_{12}x_2 + a_{13}x_3 = D_1 \tag{1}$$

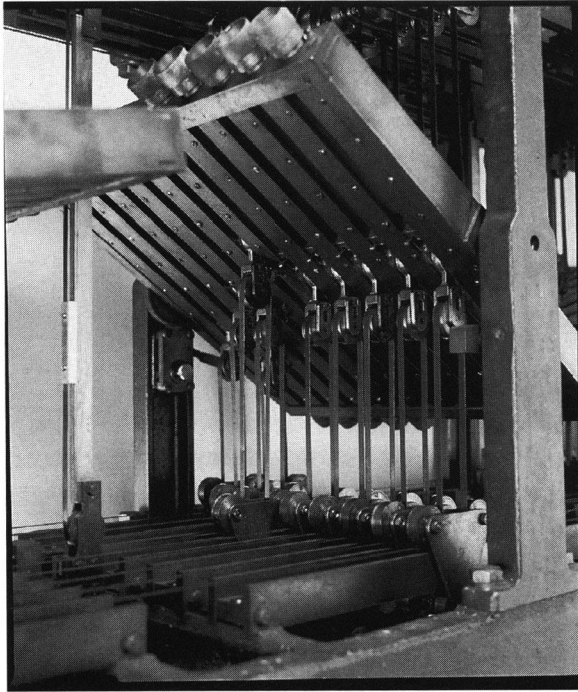


図4 プレート構造

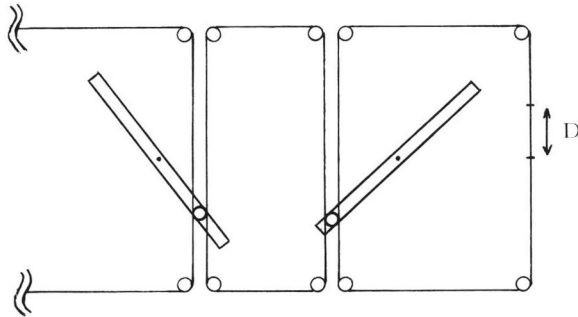


図5 実際のテープ構造

$$a_{21}x_1 + a_{22}x_2 + a_{23}x_3 = D_2$$

(2)

 $D_1$  と  $D_2$  は定数

以上が連立二元一次方程式求解の原理であるが、実際の構造は操作上の便利を考えて、図5のように上下両方向からプレート上のプーリーにテープをかけ、テープを一つの輪としている。そのため、最後の項((1)式では $a_{13}x_3$ の部分)を定数用として使用する。計算はまずプーリーを固定し、次に $D$ が0になるようにプレートを動かす事によって行う。この解法の原理は、プレートを増やす事によって多元の方程式に応用が可能である。そこでプレートを10個に増やし、それぞれ独立した9本のテープをかければ、九元連立方程式求解機となる。本機の計算精度はテープの伸びなどに影響され1%程

度である<sup>3)</sup>。

## 5. ま と め

九元連立方程式求解機のオリジナルは Dr. J. B. Wilbur によって 1936 年に作られたもので、土木の構造解析や経済学上の計算に使用された。本機はその情報を元に、東京帝国大学航空研究所の佐々木達治郎をはじめ、志賀 亮、三井田らにより 1944 年に国産化された計算機械であり、国内で製作された初の大型計算機械といえよう。特別展覧覧のために来日した Wilbur 博士の子息で、元マサチューセッツ工科大学教授の Dr. J. B. Wilbur, Jr. によれば、この機械は記憶の限りオリジナルと差違は無く、同種の機械は世界中で数台製作されたが、現存するものは本機以外に無いとの事である。その意味からも極めて貴重な資料であることがわかった。

## 参 考 文 献

- 1) 木村・青木「山内恭彦氏に対する聞き取りノート」1962年9月25日。  
このノートは、本件資料寄贈受け入れにあたり、当時の国立科学博物館理化学研究課員木村東作と工学研究課員青木国夫が1962年に、山内恭彦より聞き取り調査を行ったものである。
- 2) Henry Paynter, "Tributes to John Wilbur", Civil and Environmental Engineering at MIT, Vol. 11, No. 2, winter 1996-97, p. 6-8.
- 3) John B. Wilbur, "Solving Simultaneous Equations Mechanically", The Tech Engineering News, Vol. X VI, No. 3, May 1935, p48, 49, 56.  
本文献には、簡単な計算原理だけが述べられているが、ここでは数学的な補足を加えた。

